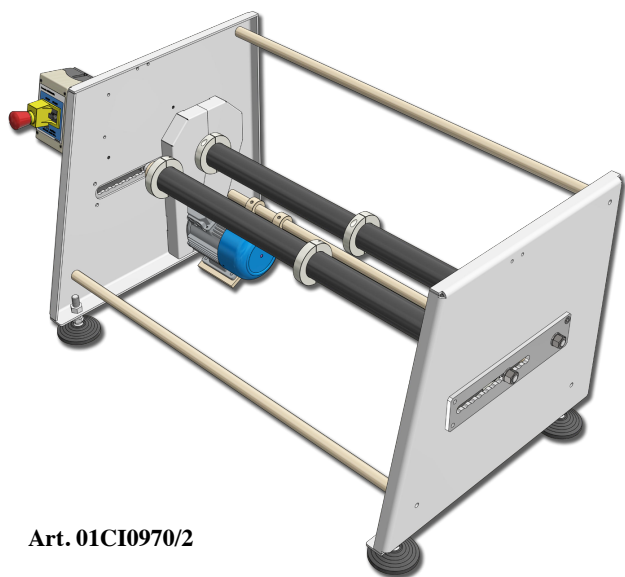
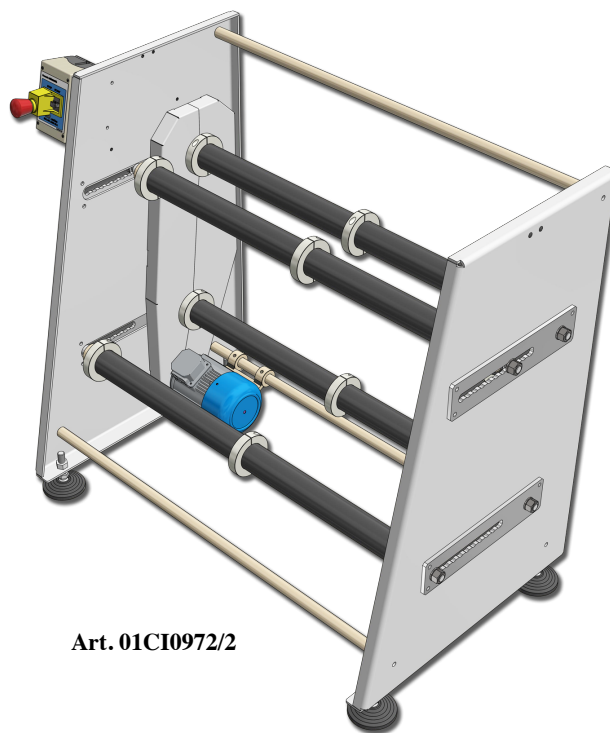


Art.	Descrizione	Description
	<p>GIRAGIARRE A RULLI</p> <p>Macchine predisposte per essere utilizzate con giarre in porcellana, da capacità minima di 1,5 litri a capacità massima di 15 litri. Idonee ad eseguire prove di macinazione o di semplice miscelazione di smalti e coloranti ceramici, vernici ed altri prodotti per via umida. Utilizzabili anche per la macinazione di sostanze solide quali argille, minerali vari, ecc. per via secca. Oltre che per prove di laboratorio, possono essere utilizzati anche per piccole produzioni.</p> <p>Caratteristiche comuni ai vari modelli:</p> <ul style="list-style-type: none"> - Rulli a distanza regolabile, rivestiti in gomma vulcanizzata. - n.2 anelli limitatori laterali e n.1 centrale per ogni rullo - Diametro rulli,60 mm - lunghezza utile dei rulli 930 mm - velocità rulli,290 giri/min. - finiture accurate. - struttura in lamiera di acciaio sagomata e verniciata con polveri epossidiche. - trasmissione del moto dal motore ai rulli con cinghia trapezoidale a tensione regolabile - piedini ad altezza regolabile. <p>I giragiare vengono forniti senza giarre</p>	<p>ROLLER JAR MILLS</p> <p>Machines for use with porcelain jars, capacities range from a min. of 1.5 l to a max. of 15 l. Suitable for carrying out grinding tests or simple wet process mixing tests on ceramic glazes and colouring agents, paints and other products. They can also be used for dry process grinding of solid substances such as clays, various minerals, etc.. They can be used for small production runs as well as lab tests.</p> <p>Features common to all models:</p> <ul style="list-style-type: none"> - adjustable distance vulcanised rubber-coated rollers. - n.2 side limit rings and n.1 central limit ring for each roller - rollers diameter, 60 mm - Rollers useful length 930 mm - rollers velocity, 290 rpm - accurate finishes. - epoxy powder painted shaped sheet steel structure. <p>- drive transmitted from the motor to the rollers by means of an adjustable stretch V-belt</p> <p>- adjustable height feet.</p> <p>The jar mills are supplied without jars</p>
01CI0970/2	<p>Giragiare a rulli ad 1 piano, mod. GR/1</p> <p>Strumento idoneo ad ospitare fino ad un massimo di n. 2 giarre. Fornito completo di motore elettrico 0,25 kW, pulsantiera di marcia/arresto e carter protettivo per la cinghia.</p> <p>Alimentazione elettrica 400 V trifase 50 Hz Dimensioni di ingombro 110x65x62 cm Peso netto 90 kg</p>	<p>Single layer roller jars mill, mod. GR/1</p> <p>Suitable for max. 2 jars. Supplied complete with 0.25 kW motor, start/stop push-button panel and belt safety guard.</p> <p>Mains power supply 400 V, three-phase, 50 Hz. Overall dimensions 110x65x62 cm Net weight 90 kg</p>
01CI0972/2	<p>Giragiare a rulli a 2 piani, mod. GR/2</p> <p>Strumento idoneo ad ospitare fino ad un massimo di n. 4 giarre. Fornito completo di motore elettrico 0,25 kW e pulsantiera di marcia/arresto.</p> <p>Alimentazione elettrica 400 V trifase 50 Hz Dimensioni di ingombro 116x65x102 cm Peso netto 119 kg</p>	<p>Double layer roller jars mill, mod. GR/2</p> <p>Suitable for max. 4 jars. Supplied complete with 0.25 kW motor and start/stop push-button panel. Mains power supply 400 V, three-phase, 50 Hz Overall dimensions 116x65x102 cm Net weight 119 kg</p>

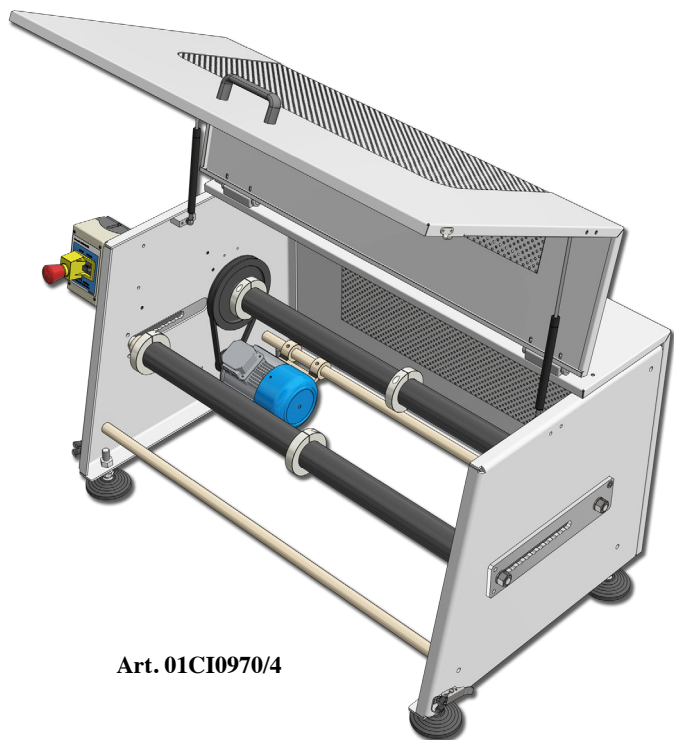


Art. 01CI0970/2

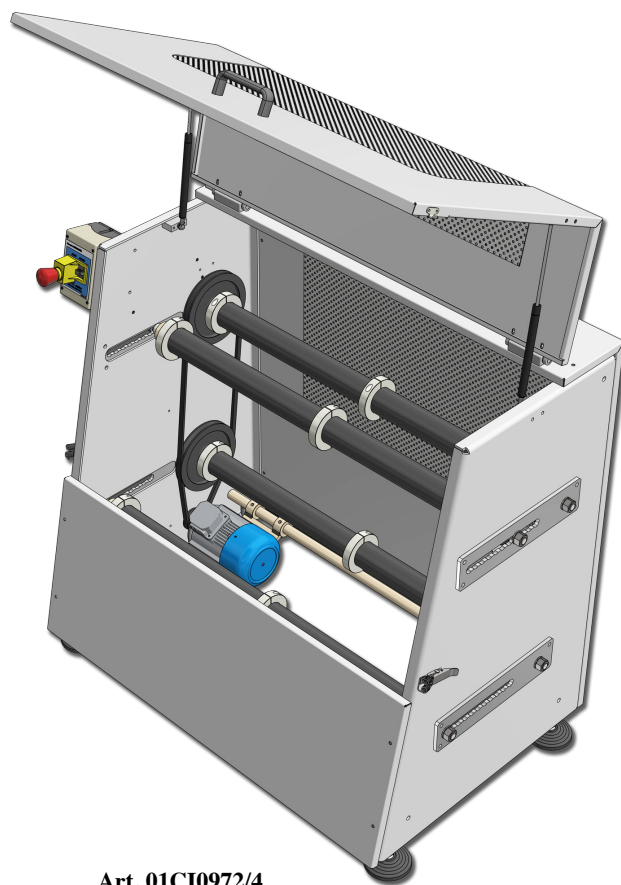


Art. 01CI0972/2

Art.	Descrizione	Description
<p>01CI0970/4</p>	<p>GIRAGIARRE A RULLI CON PROTEZIONE DI SICUREZZA Oltre alle caratteristiche comuni ai modelli GR/1 e GR/2, vengono forniti completi di protezione in lamiera forata, fissa sulla parte posteriore, ed apribile nella parte anteriore; microinterruttore di sicurezza su cerniera, che impedisce il funzionamento della macchina fino alla totale chiusura della protezione; molle a gas di sostegno dello sportello.</p> <p>Giragiarrre a rulli ad 1 piano, mod. GR/1/P Strumento idoneo ad ospitare fino ad un massimo di n. 2 giarre. Fornito completo di motore elettrico 0,25 kW e pulsantiera di marcia/arresto. Alimentazione elettrica 400 V trifase 50 Hz Dimensioni di ingombro 116x65x65 cm Peso netto 105 kg</p>	<p>ROLLER JARS MILLS WITH SAFETY PROTECTION</p> <p>In addition to the common features to the model GR/1 and GR/2, can be supplied with perforated sheet protection, fixed on the back side and openable in the front; safety hinge microswitch, which prevents the machine from operating until the protection is completely closed; door support gas springs.</p> <p>Single layer roller jars mill, mod. GR/1/P Suitable for max. 2 jars. Supplied complete with 0.25 kW motor and start/stop push-button panel. Mains power supply 400 V, three-phase, 50 Hz Overall dimensions 116x65x65 cm Net weight 105 kg</p>
<p>01CI0972/4</p>	<p>Giragiarrre a rulli a 2 piani, mod. GR/2/P Strumento idoneo ad ospitare fino ad un massimo di n. 4 giarre. Fornito completo di motore elettrico 0,25 kW e pulsantiera di marcia/arresto. Alimentazione elettrica 400 V trifase 50 Hz Dimensioni di ingombro 116x65x105 cm Peso netto 134 kg.</p>	<p>Double layer roller jars mill, mod. GR/2/P Suitable for max. 4 jars. Supplied complete with 0.25 kW motor and start/stop push-button panel. Mains power supply 400 V, three-phase, 50 Hz Overall dimensions 116x65x105 cm Net weight 134 kg</p>

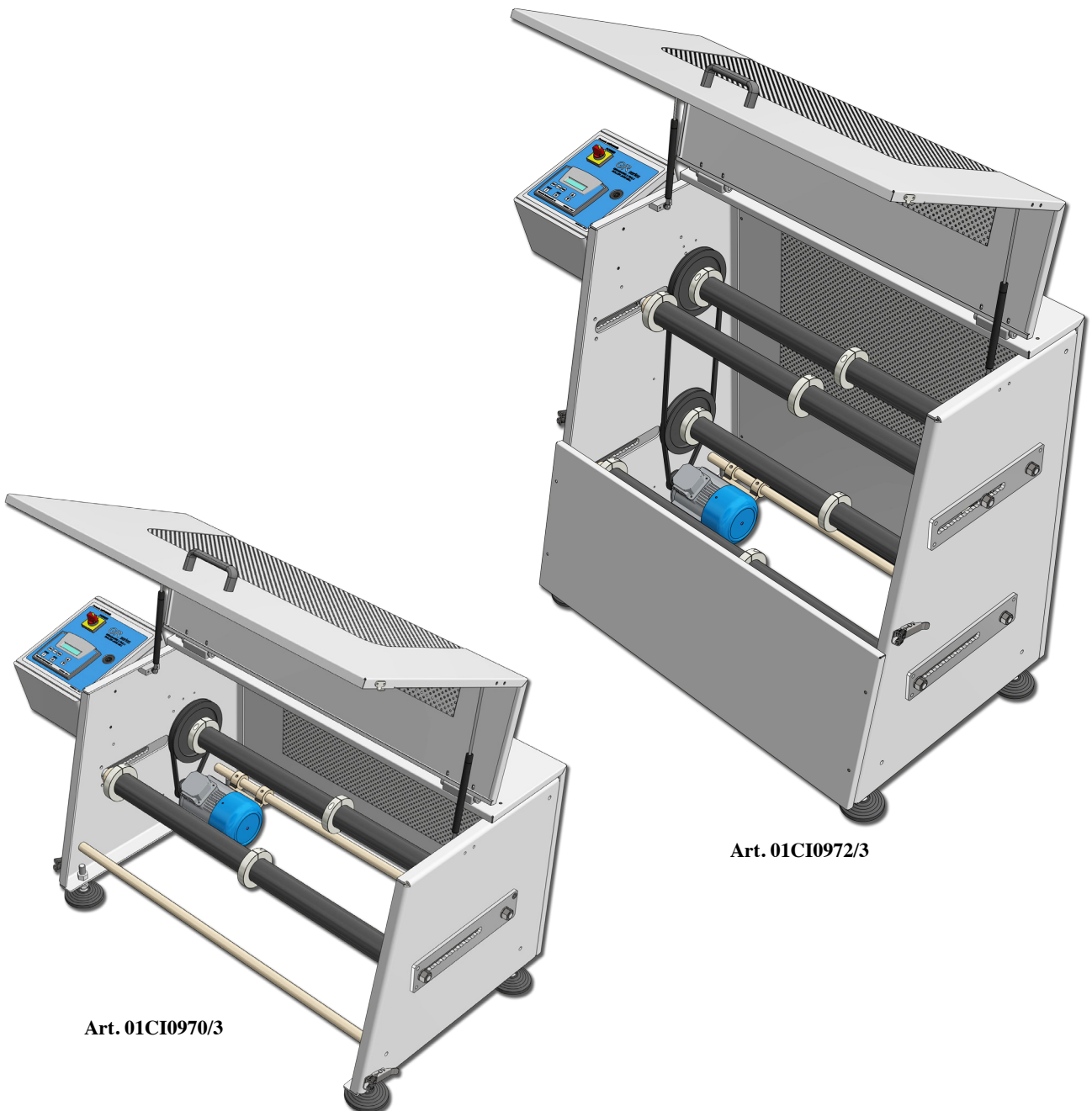


Art. 01CI0970/4



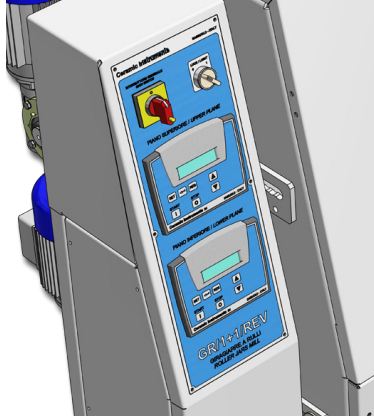
Art. 01CI0972/4

Art.	Descrizione	Description
	<p>GIRAGIARRE A RULLI CON VELOCITÀ REGOLABILE Caratteristiche generali come modelli GR/1 e GR/2, dotati di protezione integrale. Pannello di controllo con PLC e display, programmabile per le seguenti funzioni:</p> <ul style="list-style-type: none"> • Velocità regolabile dei rulli da 50 a 350 giri/minuto • Impostazione tempo di lavoro • Possibilità di effettuare cicli con inversione di marcia • Impostazione tempi di inversione • Impostazione tempo di intervallo fra una inversione e l'altra Alimentazione elettrica 400 V trifase 50/60 Hz	<p>ROLLER JARS MILLS WITH ADJUSTABLE SPEED General features as per GR/1 and GR/2 models, supplied with total protection Control panel with PLC and display, programmable for the following functions:</p> <ul style="list-style-type: none"> • Adjusting rollers speeds from 50 to 350 RPM • Working time setting. • Possibility to perform cycles with reverse march • Reversal time setting. • Interval time setting between a reverse and another one. Power supply 400 V three-phase 50/60 Hz
01CI0970/3	<p>Giragiarre a rulli ad 1 piano, mod. GR/1/REV Dimensioni di ingombro cm 130x65x65 cm Peso netto 110 kg</p>	<p>Single layer roller jars mill, mod. GR/1/REV Overall dimensions 130x65x65 cm Net weight 110 kg</p>
01CI0972/3	<p>Giragiarre a rulli a 2 piani, mod. GR/2/REV Dimensioni di ingombro 130x65x105 cm Peso netto 139 kg</p>	<p>Double layer roller jars mill, mod. GR/2/REV Overall dimensions 130x65x105 cm Net weight 139 kg.</p>



Art. 01CI0970/3

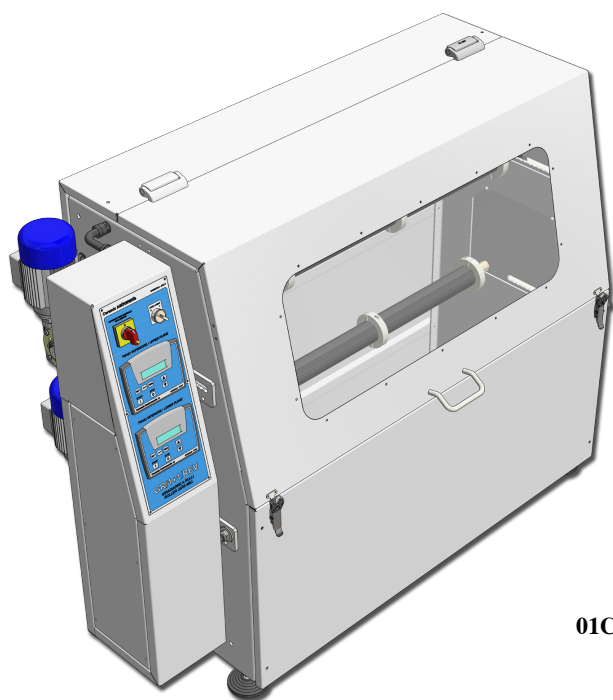
Art. 01CI0972/3

Art.	Descrizione	Description
	<p>GIRAGIARRE A RULLI A DUE PIANI A FUNZIONAMENTO INDIPENDENTE E ILLUMINAZIONE INTERNA</p> <p>Caratteristiche generali:</p> <ul style="list-style-type: none"> • Rulli in acciaio rivestiti in gomma vulcanizzata, lunghezza utile totale 1120 mm; i rulli sono divisi in 3 sezioni di 360 mm da un anello separatore in alluminio posizionabile a piacere • Distanza dei rulli con interasse regolabile con distanza minima fra i rulli di 30 mm e distanza massima 270 mm con spostamenti sulla guida aventi interasse di 15 mm • Diametro rulli, 60 mm • Velocità dei rulli: 40÷250 giri/min. • Finiture accurate e particolari in acciaio inox • Struttura in lamiera di acciaio (spessore 5 mm) sagomata e verniciata con polveri epossidiche. • Pannello di controllo con n.2 PLC completi di display (per la gestione separata dei due piani di lavoro) programmabili per le seguenti funzioni: <ul style="list-style-type: none"> - Velocità dei rulli impostabile da 40 a 250 giri/minuto - Impostazione tempo di lavoro - Possibilità di effettuare cicli con inversione di marcia - Impostazione tempi di inversione - Impostazione tempo di intervallo fra una inversione e l'altra • Illuminazione interna composta da due barre di led (poste nel pannello posteriore in corrispondenza dei due livelli di lavoro), con accensione e spegnimento comandata da apposito interruttore sul quadro comandi. • Trasmissione del moto dal motore ai rulli tramite n.2 motoriduttori (uno per ogni piano) • Piedini di sostegno alla base, ad altezza regolabile. • Protezione integrale. Realizzata in lamiera di acciaio verniciata a polvere con microinterruttore di sicurezza integrato in una delle cerniere (all'apertura dello sportello la macchina si arresta). Il portello anteriore è dotato di finestra trasparente in materiale plastico infrangibile. • Molle a gas di sostegno dello sportello. • Dimensioni di ingombro: 1490 x 630 x 1180 mm • Alimentazione 400V trifase 50/60Hz • Potenza installata 0,8 kW 	<p>ROLLER JARS MILLS, DOUBLE LAYER WITH INDEPENDENT WORKING AND INTERNAL LIGHTING</p> <p>General features:</p> <ul style="list-style-type: none"> • Vulcanised-rubber-coated steel rolls, useful length 1120 mm; the rollers are divided in 3 section of 360 mm (each) by an aluminium separator ring which can be settled at will. • Rolls distance with adjustable interaxle from 30 mm (minimum) up to 270 mm (maximum) by steps of 15 mm upon the track. • Roller diameter 60 mm • Rollers velocity: 40÷250 rpm • Accurate finishes and details in stainless steel • Epoxy powder painted shaped sheet steel structure (thickness 5 mm) • Control panel with separate commands for each layer with 2 PLC and 2 display, programmable for the following functions: <ul style="list-style-type: none"> - Adjusting rollers speeds from 40 to 250 RPM - Working time setting. - Possibility to perform cycles with reverse march - Reversal time setting. - Interval time setting between a reverse and another one. • Internal lighting composed of two led bars (located in the rear panel, in correspondence with the two working levels), with switching on and off managed by relevant button on the control panel. • Movement transfer from the motor to the rollers by nr. 2 gear motors (one for each layer). • Bottom support feet with adjustable height. • Complete protection system. Made of powder-coated steel sheet with safety microswitch integrated in one of the hinges (when the front door is open, the equipment stops). The front door comes with a transparent window made of unbreakable plastic material. • Door support gas springs. • Overall dimensions mm. 1490 x 630 x 1180 mm • Electrical feeding 400V Three phase 50/60Hz • Power 0,8 kW
01CI0961/3	<p>Giragiarrre a rulli mod. GR/1+1/REV</p>	<p>Roller jars mill mod. GR/1+1/REV</p>
01CI0961/4	<p>Giragiarrre a rulli mod. GR/1+1/REVS Come modello GR/1+1/REV, ma provvisto di un sistema di trasmissione del moto al rullo anteriore composto da puleggie dentate e cinghie dentate. Questo sistema è regolabile in modo da potersi adattare a tutti gli interasse fra rullo motore (posteriore) e rullo anteriore. Il sistema si rende necessario nel caso il contenitore, in appoggio sui rulli, non abbia il peso sufficiente a trasferire il moto al rullo anteriore (per esempio, un piccolo barattolo di plastica)</p>	<p>Roller jars mill mod. GR/1+1/REVS Same as GR/1+1/REV mod, but fitted with a movement transmission system to the front roll made of toothed pulleys and toothed belts. This kind of system can be adjusted to allow itself within all interaxles between the motor roll (rear) and the front roll. This system is required when the container, settled on the rolls, is not heavy enough for transfer the movement to the front roll (e.g, a small plastic jar).</p>
		<p>01CI0961/3 - 01CI0961/4 Pannello di controllo <i>Control panel</i></p>

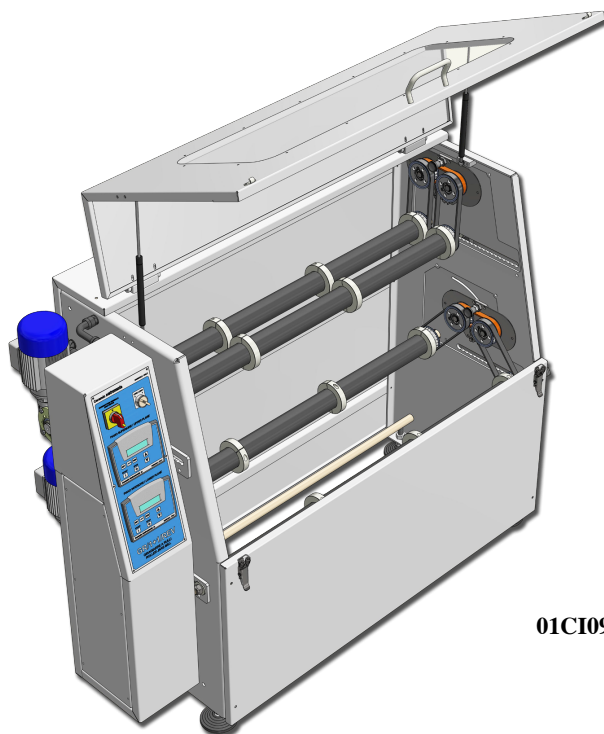
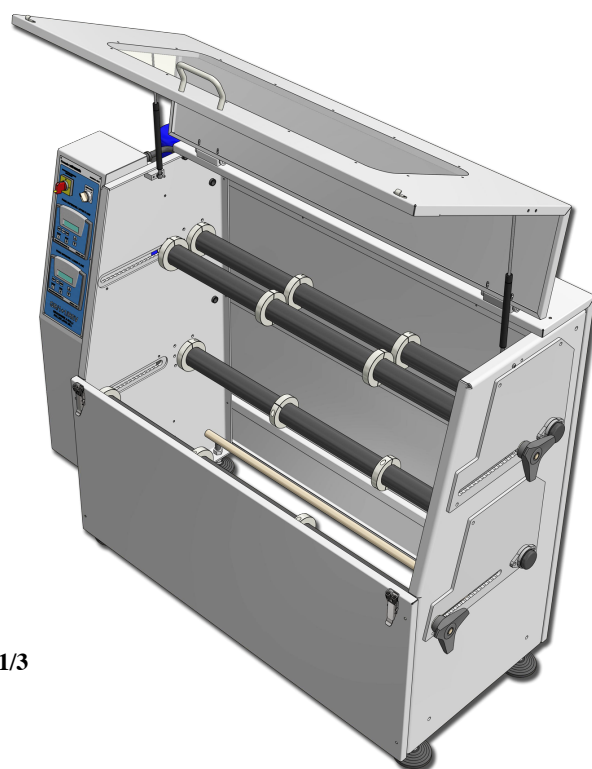
Art.

Descrizione

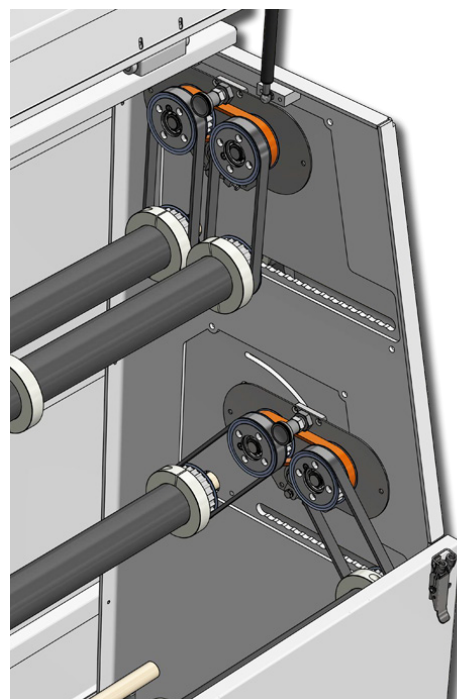
Description



01CI0961/3



01CI0961/4



sistema di trasmissione del moto al
rullo anteriore
*movement transmission system to
the front roll*